

Turnikety – kontrola teploty



Turnikety pro kontrolu teploty zaměstnanců jsou standardní mechanické zábrany v provedení TRIPOD, sensorová bariera a vysoký turniket, doplněný o termokameru. Zaměstnanec přistoupí k turniketu, kamera ho zaměří a změří jeho teplotu. Po provedení tohoto úkonu a negativním vyhodnocení, bude turniket uvolněn. V případě pozitivní zvýšené teploty, se turniket neuvolní a vyhlásí poplach – sirénou, majákem, na displeji, upozorněním do velína apod.

TGB entrance s.r.o.

Podle provedení mohou být instalovány ve vnitřním nebo vnějším prostředí. Provedení je celonerezové nebo lakované v barvě RAL podle výběru.

Kapacita průchodu při plné funkci turniketu:

10-15 osob/min

Termokamera

Termokamera vhodně umístěná může kombinovat rozpoznání obličeje zaměstnance a zároveň měří teplotu. Pokud budou obě veličiny (obraz osoby a teplota správné, turniket se uvolní. Kameru lze použít i samostatně na měření teploty nebo na rozpoznání obličeje.

System lze kombinovat se systémem ACS, kontrolu čistých rukou apod.



TGB entrance s.r.o.

Beranových 130 , 190 00 Praha 9

e-mail : tgb@tgb-entrance.cz

TEL: +420 603 218 982

www.tgb-entrance.cz

Vysoce přesné infračervené senzory pro měření teploty



ENTRY IS ALLOWED

- Rychlá bezkontaktní detekce tečlesné teploty
- Rozsah teplot 30 – 45 °C (+/- 0,3 °C)
- Vzdálenost měření teploty 0,2 – 0,7 m
- Dosah rozpoznání obličeje 0,5 – 1 m
- Zobrazení okamžité teploty na displeji
- Zamezení vstupu při zvýšené teplotě

Dynamické rozpoznávání obličeje



ENTRY IS FORBIDDEN
(abnormal temperature, no mask wearing etc.)

- Rychlost rozpoznání obličeje <0,2 s
- Kapacita záznamů 1 000 000
- Paměť pro 3 000 ID uživatelů
- Unikátní algoritmus rozpoznávání obličeje s rouškou

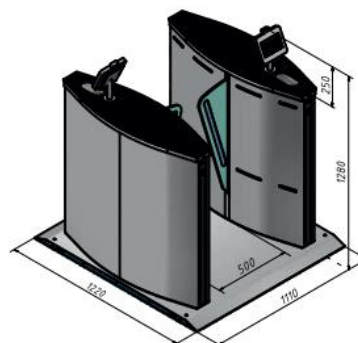
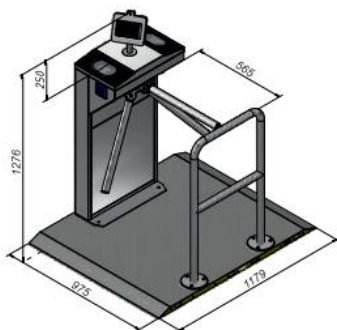
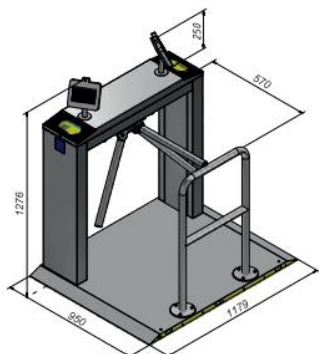
Displej

- Pětipalcový touch screen
- Jednoduchá konfigurace
- Zobrazení obličeje, jména a teploty

Komunikace

- Ethernet TCP/IP, WiFi, USB, Wiegant

Příklady dalšího použití termokamery



TGB entrance s.r.o.